

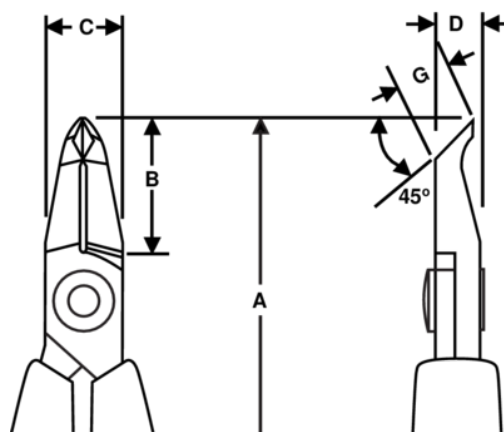
## 8248Q

**Alicates de corte con cabeza larga con cabeza cónica y rebajada de 45° con cabeza especial de 0,2mm-0,8mm**



### DETALLES DEL PRODUCTO

- Alicata corte oblicuo de precisión Serie 80 de 45° con cabeza larga y rebaje
- Mangos monomateriales de seguridad ESD con muelle de retorno
- Corte Flush
- La capacidad de corte que se da es para cable de cobre
- Apropiado para cortar Cu
- Aleación de acero de alto rendimiento
- Acabado fosfatado
- Filos de corte fresados en máquina de control numérico, que garantiza la precisión del ángulo de corte y de las caras de contacto, aumentando la fiabilidad y consistencia
- Filos de precisión endurecidos por inducción 63-65 HRC
- Tornillo en la junta que minimiza la fricción y maximiza la alineación de los filos de corte
- Ideal para trabajos de reparación y montaje
- Cabeza extra larga para mejor accesibilidad en espacios reducidos



## ATRIBUTOS DE PRODUCTO

Producto: **8248Q**

	Angle 45°		S		Ultra-Flush ®
	0.2-0.8 mm		0.00-0.03 in	<b>A</b>	117.5 mm
<b>A</b>	4.63 in	<b>B</b>	18 mm	<b>B</b>	0.71 in
<b>C</b>	10 mm	<b>C</b>	0.39 in	<b>D</b>	6 mm
<b>D</b>	0.24 inch	<b>G</b>	6.7 mm	<b>G</b>	0.26 in
	51 g	<b>Ω</b>	Dissipative		