



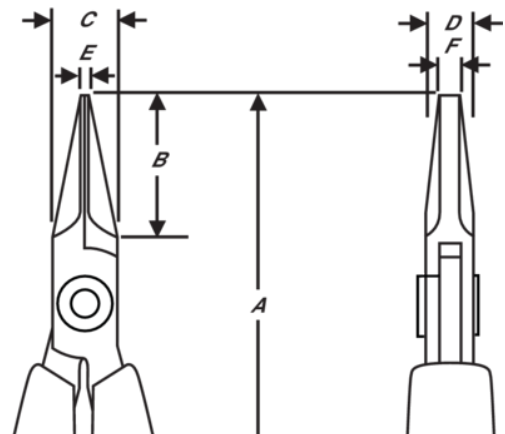
## HS 7893

### Alicates de boca semirredonda corta largos con mango sintético







#### DETALLES DEL PRODUCTO

- Alicates boca semirredonda corta Serie HS
- Mangos de PVC largos de seguridad ESD con muelle de retorno
- Aleación de acero de alto rendimiento
- Acabado pulido
- Afilado a máquina controlado numéricamente que garantiza la precisión y aumenta la fiabilidad y consistencia de las herramientas
- Tornillo templado duro 42-46 HRC
- Junta de tornillo que minimiza la fricción y maximiza la alineación de la mordaza
- Bocas lisas de 20 mm con bordes radiados



ATRIBUTOS DE PRODUCTO

Producto: **HS 7893**

	Snipe Nose, Short		S	<b>A</b>	152.3 mm
<b>A</b>	5.99 in	<b>B</b>	20 mm	<b>B</b>	0.79 in
<b>C</b>	9 mm	<b>C</b>	0.35 in	<b>D</b>	6 mm
<b>D</b>	0.24 inch	<b>E</b>	1.2 mm	<b>E</b>	0.05 in
<b>F</b>	0.8 mm	<b>F</b>	0.03 in		Smooth
	103 g	<b>Ω</b>	Dissipative		