



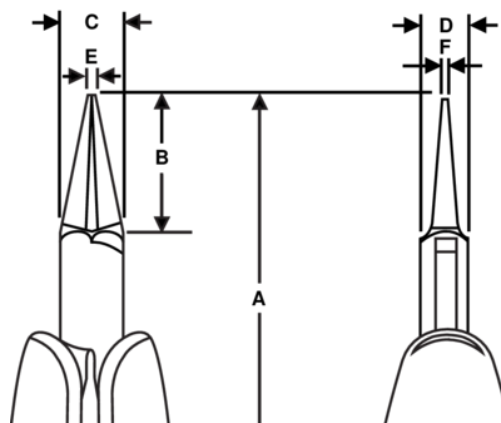
HS 7590

Alicates de punta redonda larga con mango sintético







DETALLES DEL PRODUCTO

- Alicates de boca redonda Serie HS
- Mangos de PVC largos de seguridad ESD con muelle de retorno
- Aleación de acero de alto rendimiento
- Acabado pulido
- Afilado a máquina controlado numéricamente que garantiza la precisión y aumenta la fiabilidad y consistencia de las herramientas
- Tornillo templado duro 42-46 HRC
- Junta de tornillo que minimiza la fricción y maximiza la alineación de la mordaza
- Mordazas redondas sin filos afilados



ATRIBUTOS DE PRODUCTO

Producto: **HS 7590**

	Round Nose		S	A	152.3 mm
A	5.99 in	B	20 mm	B	0.79 in
C	9 mm	C	0.35 in	D	6 mm
D	0.24 inch	E	1.4 mm	E	0.055 in
F	0.7 mm	F	0.027 in		Smooth
	101 g	Ω	Dissipative		