



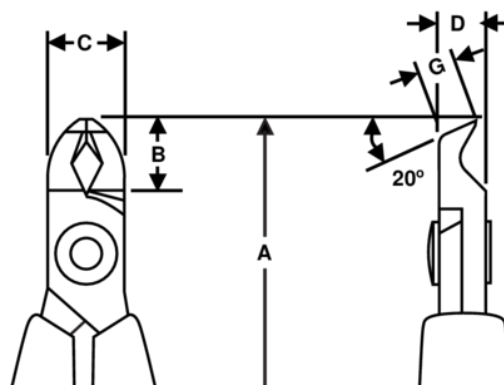
HS 8211

Cortantes con cabeza corta oblicua de precisión largos 20° 0.2 mm-1.2 mm





DETALLES DEL PRODUCTO

- Alicates corte diagonal de precisión cabeza cónica desarrollados según el proceso científico ERGO™
- Mangos ERGO™ bi-componentes, superficie termoplástica, para un agarre cómodo, sobre un núcleo de polipropileno resistente para la rigidez
- Corte micro, Flush y ultra Flush
- La capacidad de corte que se da es para alambre de cobre
- Capacidad de corte: 0,1 mm-0,1 mm a 0,2 mm-1.25 mm
- Aleación de acero de alto rendimiento
- Acabado fosfatado
- El rectificado a máquina controlado numéricamente garantiza la precisión del ángulo del filo y el contacto, aumenta la fiabilidad y la consistencia de la herramienta
- Filos de precisión endurecidos por inducción 63-65 HRC
- La junta del tornillo minimiza la fricción y maximiza la alineación de los filos de corte
- Mangos de seguridad ESD en material sintético bi-componente
- El bio-muelle limita la tensión durante todo el ciclo de trabajo de la herramienta y puede ajustarse en 3 posiciones diferentes o retirarse
- Ideal para trabajos de montaje donde la accesibilidad es importante



ATRIBUTOS DE PRODUCTO

Producto: **HS8211**

	Angle 20°		L		Flush
	0.2-1.2 mm		0.01-0.05 in	A	5.60 mm
A	142.3 in	B	9.5 mm	B	0.37 in
C	10 mm	C	0.39 in	D	8 mm
D	0.31 inch	G	4.1 mm	G	0.16 in
	91 g	Ω	Dissipative		