

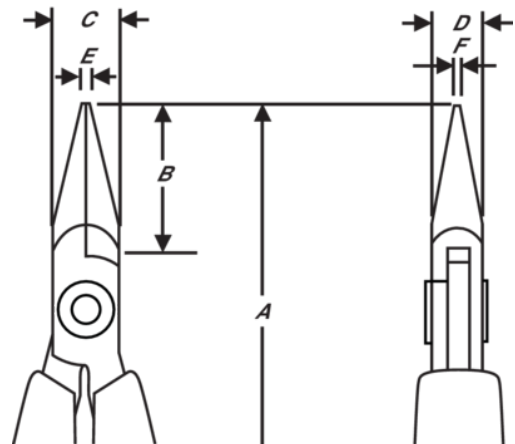
**7894**

**Alicates de precisión de boca semirredonda y punta fina y mango de seguridad ESD**







## DETALLES DEL PRODUCTO

- Alicates de punta corta Serie Supreme
- Mangos monomateriales de seguridad ESD con muelle de retorno
- Aleación de acero de alto rendimiento
- Acabado pulido
- El rectificado a máquina controlado numéricamente garantiza la precisión y aumenta la fiabilidad y la consistencia de las herramientas
- Tornillo templado duro 42-46 HRC
- Junta de tornillo que minimiza la fricción y maximiza la alineación de la mordaza
- Bocas lisas de 32mm con bordes radiados



ATRIBUTOS DE PRODUCTO

Producto: **7894**

	Needle Nose		L	<b>A</b>	132 mm
<b>A</b>	5.20 in	<b>B</b>	32 mm	<b>B</b>	1.26 in
<b>C</b>	9 mm	<b>C</b>	0.35 in	<b>D</b>	6 mm
<b>D</b>	0.24 inch	<b>E</b>	1.2 mm	<b>E</b>	0.05 in
<b>F</b>	0.8 mm	<b>F</b>	0.03 in		Smooth
	56 g	<b>Ω</b>	Dissipative		