

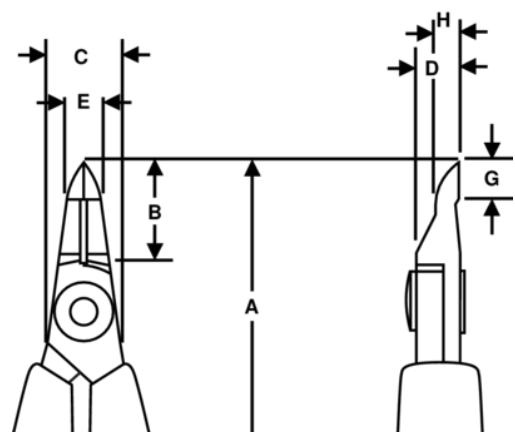
8149

Alicates de corte diagonal con punta de precisión y mango protegido contra ESD








DETALLES DEL PRODUCTO

- Alicates de corte diagonal con punta de precisión de la serie 80
- Mangos monomateriales con seguridad ESD y muelle de retorno.
- A nivel.
- La capacidad de corte que se proporciona es para cable de cobre.
- Diseñados para cortar cobre.
- Acero aleado de alto rendimiento.
- Fosfatados.
- El afilado a máquina con control numérico garantiza la precisión del ángulo de corte y el contacto, aumentando la fiabilidad y consistencia de las herramientas.
- Filos de acero (58-60 HRC) templados por inducción con precisión.
- La articulación atornillada minimiza la fricción y maximiza la alineación de los filos de corte.
- Ideales para trabajar con componentes de varios cables y reparaciones.
- Mango estándar CO con material conductor.



ATRIBUTOS DE PRODUCTO

Producto: **8149**

	Tip Cutter		S		Flush
	0.1-0.6 mm		0.00-0.02 in	A	114 mm
A	4.49 in	B	14 mm	B	0.55 in
C	5 mm	C	0.23 in	D	6 mm
D	0.24 inch	E	5 mm	E	0.23 in
G	5 mm	G	0.23 in	H	3.2 mm
H	0.13 in		48 g	Ω	Dissipative