



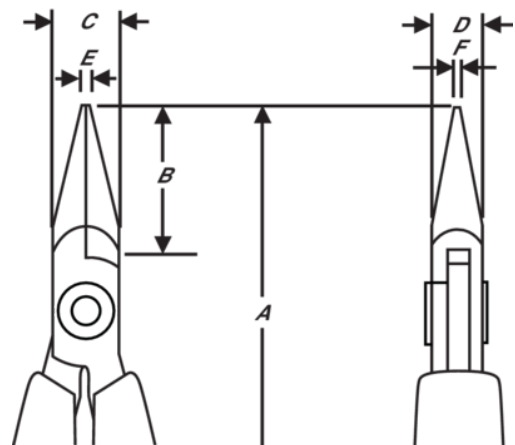
7893

Alicates de boca semirredonda corta con mango sintético







DETALLES DEL PRODUCTO

- Alicates de boca semirredonda corta de la serie Supreme
- Mangos monomateriales de seguridad ESD con muelle de retorno
- Acero aleado de alto rendimiento
- Acabado pulido
- Fresados en máquina de control numérico, que garantiza la precisión aumentando la fiabilidad y consistencia de las herramientas
- Resistente endurecido 42-46 HRC
- Tornillo de unión que minimiza la fricción y maximiza la alineación de las mordazas
- Mordazas lisas de 20 mm con bordes redondeados



ATRIBUTOS DE PRODUCTO

Producto: **7893**

	Snipe Nose, Short		S	A	120 mm
A	4.72 in	B	20 mm	B	0.79 in
C	9 mm	C	0.35 in	D	6 mm
D	0.24 inch	E	1.2 mm	E	0.05 in
F	0.8 mm	F	0.03 in		Smooth
	56 g				