



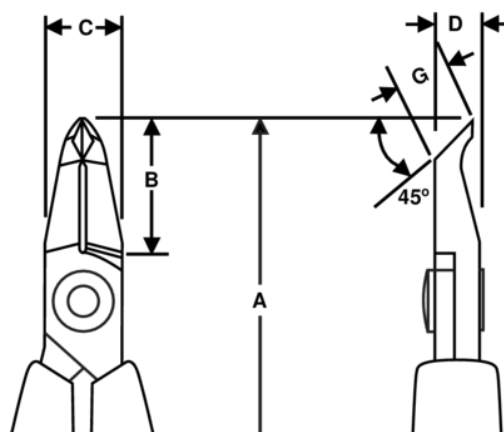
**7285**

**Alicates de corte oblicuo de 45°,  
0,2-1 mm**








## DETALLES DEL PRODUCTO

- Alicates de corte oblicuo de 45° de la mejor calidad.
- Mangos monomateriales con seguridad ESD y muelle de retorno.
- A nivel.
- La capacidad de corte que se proporciona es para cable de cobre.
- Diseñados para cortar cobre.
- Acero aleado de alto rendimiento.
- Acabado pulido.
- El afilado a máquina con control numérico garantiza la precisión del ángulo de corte y el contacto, aumentando la fiabilidad y consistencia de las herramientas.
- Filos de acero (58-60 HRC) templados por inducción con precisión.
- La articulación atornillada minimiza la fricción y maximiza la alineación de los filos de corte.
- Ideales para trabajos de reparación y montajes de precisión.



## ATRIBUTOS DE PRODUCTO

Producto: **7285**

	Angle 45°		S		Flush
	0.2-1.0 mm	<b>A</b>	120 mm	<b>A</b>	4.72 in
<b>B</b>	20 mm	<b>B</b>	0.79 in	<b>C</b>	9 mm
<b>C</b>	0.35 in	<b>D</b>	6 mm	<b>D</b>	0.24 inch
<b>F</b>	6 mm	<b>F</b>	0.26 in		56 g
<b>Ω</b>	Dissipative				