



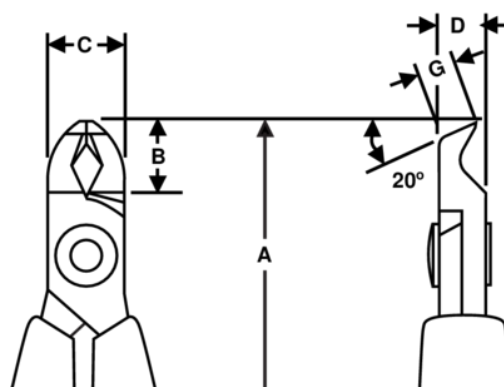
**8211**

**Alicates de corte oblicuo de 20°  
cortos, 0,2-1,2 mm**



## DETALLES DEL PRODUCTO

- Alicates de corte oblicuo de precisión, de la serie 80 y con cabeza corta.
- Mangos monomateriales con seguridad ESD y muelle de retorno.
- A nivel.
- La capacidad de corte que se proporciona es para cable de cobre.
- Diseñados para cortar cobre.
- Acero aleado de alto rendimiento.
- Fosfatados.
- El afilado a máquina con control numérico garantiza la precisión del ángulo de corte y el contacto, aumentando la fiabilidad y consistencia de las herramientas.
- Filos de 63-65 HRC templados por inducción con precisión.
- La articulación atornillada minimiza la fricción y maximiza la alineación de los filos de corte.
- Ideales para trabajos de reparación y montajes de precisión.
- Mango estándar CO con material conductor.



# ATRIBUTOS DE PRODUCTO

Producto: **8211**

	Angle 20°		S		Flush
	0.2-1.2 mm		0.01-0.05 in	<b>A</b>	110 mm
<b>A</b>	4.33 in	<b>B</b>	9.5 mm	<b>B</b>	0.37 in
<b>C</b>	10 mm	<b>C</b>	0.39 in	<b>D</b>	6 mm
<b>D</b>	0.24 inch	<b>G</b>	4.1 mm	<b>G</b>	0.16 in
	43 g	<b>Ω</b>	Dissipative		