



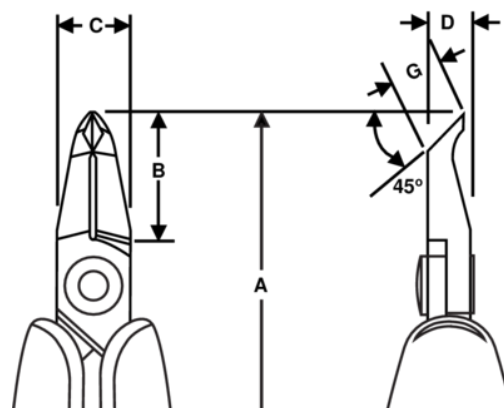
RX 8247

**Alicates de corte oblicuo de 45°
largos ERGO™, 0,2-1 mm**



DETALLES DEL PRODUCTO

- Alicates de corte oblicuo de 45°, de precisión y con cabeza larga que han sido desarrollados según los procesos científicos ERGO™.
- Mangos ERGO™ que combinan dos componentes y tienen una superficie termoplástica, que proporciona un agarre cómodo, sobre un núcleo de polipropileno resistente, que proporciona rigidez.
- A nivel.
- La capacidad de corte que se proporciona es para cable de cobre.
- Capacidad de corte: de 0,2 a 1 mm en cobre.
- Acero aleado de alto rendimiento.
- Fosfatados.
- El afilado a máquina con control numérico garantiza la precisión del ángulo de corte y el contacto, aumentando la fiabilidad y consistencia de las herramientas.
- Filos de acero (63-65 HRC) templado por inducción con precisión.
- La articulación atornillada minimiza la fricción y maximiza la alineación de los filos de corte.
- Mangos bi-componentes sintéticos y con seguridad ESD.
- El resorte-muelle limita la tensión a lo largo del ciclo de trabajo de la herramienta, además, puede ajustarse en 3 posiciones distintas o quitarse.
- Ideales para trabajos de reparación y montajes de precisión.



ATRIBUTOS DE PRODUCTO

Producto: **RX 8247**

	Angle 45°		S		Flush
	0.2-1.0 mm		0.01-0.04 in	A	143 mm
A	5.63 in	B	18 mm	B	0.71 in
C	10 mm	C	0.39 in	D	6 mm
D	0.24 inch	G	6.7 mm	G	0.26 in
	72 g	Ω	Dissipative		