



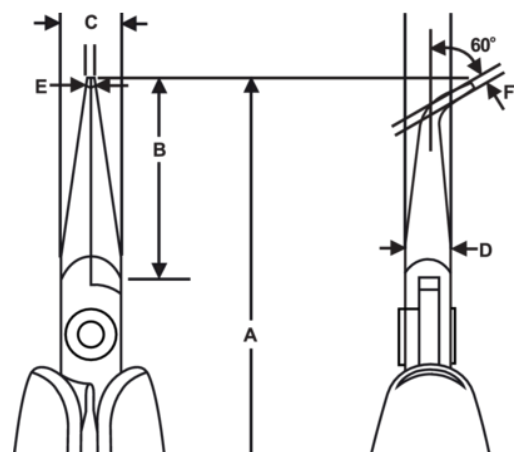
HS 7892

Alicate de punta larga de 60°
doblada con mango sintético, 129
mm







DETALLES DEL PRODUCTO

- Alicata boca semirredonda Serie HS con punta doblada
- Mangos de PVC largos de seguridad ESD con resorte de retorno
- Aleación de acero de alto rendimiento
- Acabado pulido
- El rectificado a máquina controlado numéricamente garantiza la precisión y aumenta la fiabilidad y consistencia de las herramientas
- Tornillo templado duro 42-46 HRC
- Junta de tornillo que minimiza la fricción y maximiza la alineación de la mordaza
- Bocas lisas de 29 mm dobladas a 60° con bordes radiados



ATRIBUTOS DE PRODUCTO

Producto: **HS 7892**

	Bent Nose		M	A	161.3 mm
A	6.35 in	B	29 mm	B	1.14 in
C	9 mm	C	0.35 in	D	6 mm
D	0.24 inch	E	1.2 mm	E	0.05 in
F	0.8 mm	F	0.03 in		Smooth
	106 g	Ω	Dissipative		