



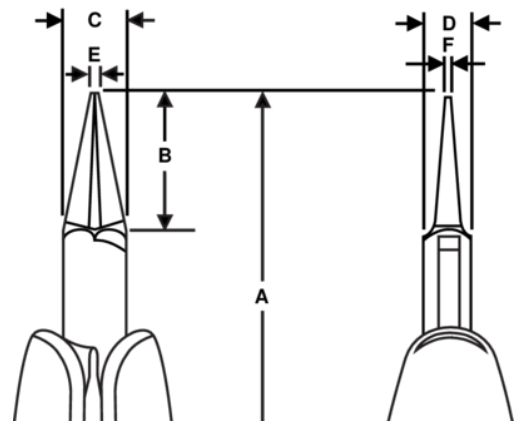
## HS 7590

Alicates de punta redonda larga  
con mango sintético, 120 mm







### DETALLES DEL PRODUCTO

- Alicates de boca redonda Serie HS
- Mangos de PVC largos de seguridad ESD con muelle de retorno
- Aleación de acero de alto rendimiento
- Acabado pulido
- Afilado a máquina controlado numéricamente que garantiza la precisión y aumenta la fiabilidad y consistencia de las herramientas
- Tornillo templado duro 42-46 HRC
- Junta de tornillo que minimiza la fricción y maximiza la alineación de la mordaza
- Mordazas redondas sin filos afilados



## ATRIBUTOS DE PRODUCTO

Producto: **HS 7590**

	Round Nose		S	<b>A</b>	152.3 mm
<b>A</b>	5.99 in	<b>B</b>	20 mm	<b>B</b>	0.79 in
<b>C</b>	9 mm	<b>C</b>	0.35 in	<b>D</b>	6 mm
<b>D</b>	0.24 inch	<b>E</b>	1.4 mm	<b>E</b>	0.055 in
<b>F</b>	0.7 mm	<b>F</b>	0.027 in		Smooth
	101 g	<b>Ω</b>	Dissipative		