



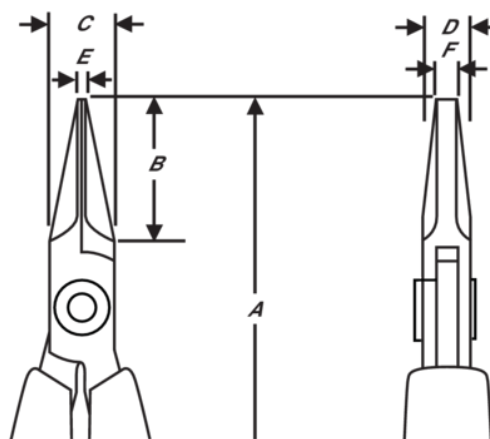
## HS7490

Alicates de punta plana larga con mango sintético bi-componentes, 120 mm







### DETALLES DEL PRODUCTO

- Alicates de boca plana Serie HS
- Mangos de PVC largos de seguridad ESD con muelle de retorno
- Aleación de acero de alto rendimiento
- Acabado pulido
- El rectificado a máquina controlado numéricamente garantiza la precisión y aumenta la fiabilidad y consistencia de las herramientas
- Tornillo templado duro 42-46 HRC
- Junta de tornillo que minimiza la fricción y maximiza la alineación de la mordaza
- 20 mm de mordazas de agarre suave con bordes radiados



## ATRIBUTOS DE PRODUCTO

Producto: **HS7490**

	Flat Nose		S	<b>A</b>	152.3 mm
<b>A</b>	5.99 in	<b>B</b>	20 mm	<b>B</b>	0.79 in
<b>C</b>	9 mm	<b>C</b>	0.35 in	<b>D</b>	6 mm
<b>D</b>	0.24 inch	<b>E</b>	1.2 mm	<b>E</b>	0.05 in
<b>F</b>	3.2 mm	<b>F</b>	0.13 in		Smooth
	100 g				