

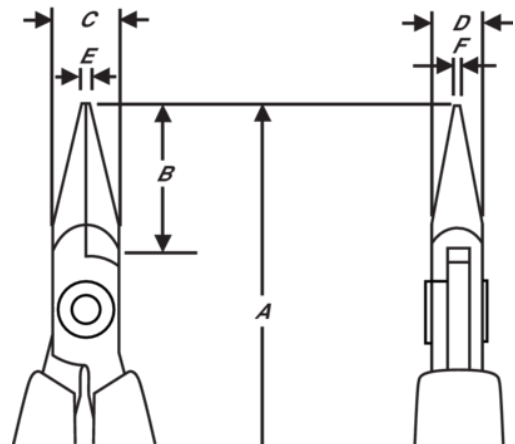
7894

Alicates de precisión de boca semirredonda y punta fina y mango de seguridad ESD, 178 mm







DETALLES DEL PRODUCTO

- Alicates de punta corta Serie Supreme
- Mangos monomateriales de seguridad ESD con muelle de retorno
- Aleación de acero de alto rendimiento
- Acabado pulido
- El rectificado a máquina controlado numéricamente garantiza la precisión y aumenta la fiabilidad y la consistencia de las herramientas
- Tornillo templado duro 42-46 HRC
- Junta de tornillo que minimiza la fricción y maximiza la alineación de la mordaza
- Bocas lisas de 32mm con bordes radiados



ATRIBUTOS DE PRODUCTO

Producto: **7894**

	Needle Nose		L	A	132 mm
A	5.20 in	B	32 mm	B	1.26 in
C	9 mm	C	0.35 in	D	6 mm
D	0.24 inch	E	1.2 mm	E	0.05 in
F	0.8 mm	F	0.03 in		Smooth
	56 g	Ω	Dissipative		