

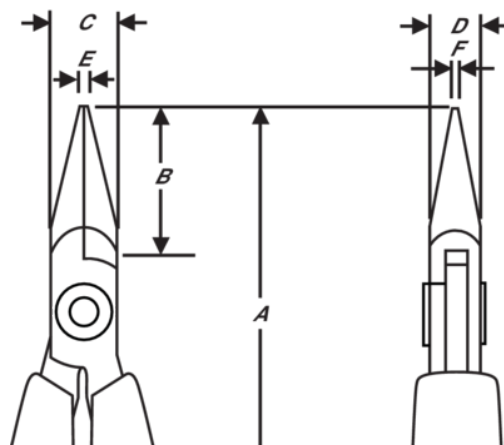
7894

## Alicates de precisión de boca semirredonda y punta fina y mango de seguridad ESD, 178 mm







### DETALLES DEL PRODUCTO

- Alicates de punta corta Serie Supreme
- Mangos monomateriales de seguridad ESD con muelle de retorno
- Aleación de acero de alto rendimiento
- Acabado pulido
- El rectificado a máquina controlado numéricamente garantiza la precisión y aumenta la fiabilidad y la consistencia de las herramientas
- Tornillo templado duro 42-46 HRC
- Junta de tornillo que minimiza la fricción y maximiza la alineación de la mordaza
- Bocas lisas de 32mm con bordes radiados



# ATRIBUTOS DE PRODUCTO

Producto: **7894**

|   |             |   |             |   |          |
|---|-------------|---|-------------|---|----------|
|  | Needle Nose |  | L           | <b>A</b>  | 132 mm   |
| <b>A</b>  | 5.20 in     | <b>B</b>  | 32 mm       | <b>B</b>  | 1.26 in  |
| <b>C</b>  | 9 mm        | <b>C</b>  | 0.35 in     | <b>D</b>  | 6 mm     |
| <b>D</b>  | 0.24 inch   | <b>E</b>  | 1.5 mm      | <b>E</b>  | 0.059 in |
| <b>F</b>  | 1.5 mm      | <b>F</b>  | 0.059 in    |  | Smooth   |
|  | 56 g        | <b>Ω</b>  | Dissipative |   |          |