

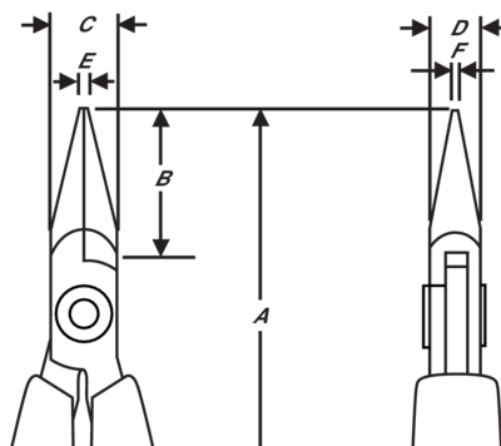
7893

Alicates de boca semirredonda larga con mango sintético y mordaza lisa, 120 mm







DETALLES DEL PRODUCTO

- Alicates de boca semirredonda corta de la serie Supreme
- Mangos monomateriales de seguridad ESD con muelle de retorno
- Acero aleado de alto rendimiento
- Acabado pulido
- Fresados en máquina de control numérico, que garantiza la precisión aumentando la fiabilidad y consistencia de las herramientas
- Resistente endurecido 42-46 HRC
- Tornillo de unión que minimiza la fricción y maximiza la alineación de las mordazas
- Mordazas lisas de 20 mm con bordes redondeados



ATRIBUTOS DE PRODUCTO

Producto: **7893**

| | | | | | |
|-----------------------------------------------------------------------------------|-------------------|-----------------------------------------------------------------------------------|---------|-----------------------------------------------------------------------------------|---------|
|  | Snipe Nose, Short |  | S | A | 120 mm |
| A | 4.72 in | B | 20 mm | B | 0.79 in |
| C | 9 mm | C | 0.35 in | D | 6 mm |
| D | 0.24 inch | E | 1.2 mm | E | 0.05 in |
| F | 0.8 mm | F | 0.03 in |  | Smooth |
|  | 56 g | | | | |