



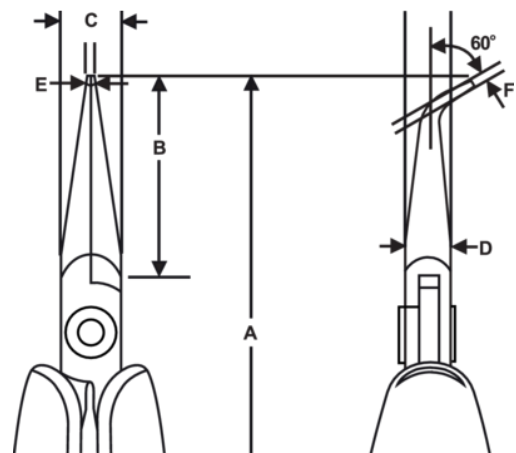
7892

Alicates de boca semirredonda de punta curva 60 ° con mango sintético, 129 mm







DETALLES DEL PRODUCTO

- Alicates de boca semirredonda de la serie Supreme con punta curvada
- Mangos monomateriales de seguridad ESD con muelle de retorno
- Acero aleado de alto rendimiento
- Acabado pulido
- Fresados en máquina de control numérico, que garantiza la precisión aumentando la fiabilidad y consistencia de las herramientas
- Resistente endurecido 42-46 HRC
- Tornillo de unión que minimiza la fricción y maximiza la alineación de las mordazas
- Mordazas lisas de 29 mm y punta curvada de 60° con bordes redondeados



ATRIBUTOS DE PRODUCTO

Producto: **7892**

	Bent Nose		M	A	129 mm
A	5.08 in	B	29 mm	B	1.14 in
C	9 mm	C	0.35 in	D	6 mm
D	0.24 inch	E	1.2 mm	E	0.05 in
F	0.8 mm	F	0.03 in		Smooth
	73 g	Ω	Dissipative		