



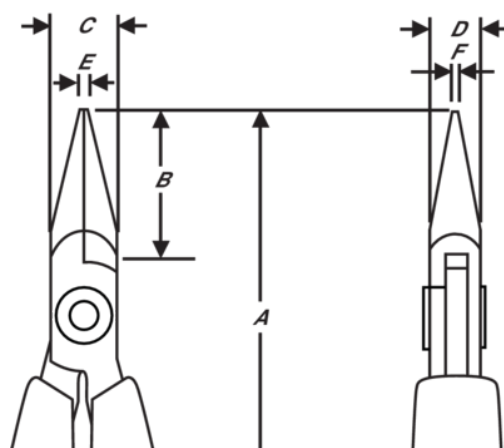
RX 7893

Alicates de boca corta semirredonda ERGO™ con mango bi-componente y mordaza lisa/dentada, 146,5 mm







DETALLES DEL PRODUCTO

- Alicates de boca semirredonda corta de precisión diseñados según los procesos científicos ERGO™
- Mangos ERGO™ con combinación bi-componente, superficie termoplástica, para un agarre cómodo, en núcleo de polipropileno resistente para mayor rigidez
- Acero aleado de alto rendimiento
- Acabado pulido
- Fresados en máquina de control numérico, que garantiza la precisión aumentando la fiabilidad y consistencia de la herramienta
- Resistente, endurecido 42 HRC a 46 HRC
- Tornillo de unión que minimiza la fricción y maximiza la alineación de las mordazas
- Mangos de seguridad ESD en material sintético bi-componente
- Micro-Touch: la forma de los mangos hace posible controlar y girar el alicate entre el índice y el pulgar en trabajos de precisión
- El resorte-muelle limita la tensión a lo largo del ciclo de trabajo de la herramienta y puede ser ajustado en tres posiciones distintas o eliminado



ATRIBUTOS DE PRODUCTO

Producto: **RX 7893**

	Snipe Nose, Short		S	A	146.5 mm
A	5.77 in	B	20 mm	B	0.79 in
C	9 mm	C	0.35 in	D	6.7 mm
D	0.26 inch	E	1.2 mm	E	0.05 in
F	0.8 mm	F	0.03 in		Smooth
	71 g	Ω	Dissipative		