

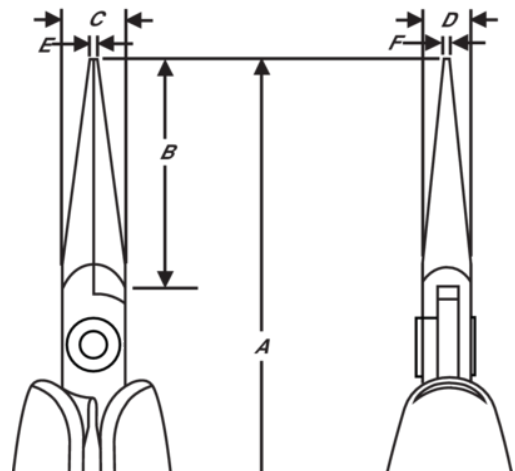
RX 7891

**Alicates de boca semirredonda
ERGO™ con mango bi-
componente y mordaza dentada,
158,5 mm**







DETALLES DEL PRODUCTO

- Alicates de boca semirredonda de precisión diseñados según los procesos científicos ERGO™
- Mangos ERGO™ de seguridad ESD con combinación bi-componente, superficie termoplástica para un agarre cómodo, en núcleo de polipropileno resistente para mayor rigidez
- Micro-Touch: la forma de los mangos hace posible controlar y girar el alicate entre el índice y el pulgar en trabajos de precisión
- Acero aleado de alto rendimiento
- Acabado pulido
- El resorte-muelle limita la tensión a lo largo del ciclo de trabajo de la herramienta y puede ser ajustado en tres posiciones distintas o eliminado
- Fresados en máquina de control numérico, que garantiza la precisión aumentando la fiabilidad y consistencia de la herramienta
- Resistente, endurecido 42-46 HRC
- Tornillo de unión que minimiza la fricción y maximiza la alineación de las mordazas
- Mordazas de 32 mm con bordes redondeados
- RX 7890 con mordazas lisas
- RX 7891 con mordazas dentadas



ATRIBUTOS DE PRODUCTO

Producto: **RX 7891**

	Chain Nose		S	A	158.5 mm
A	6.24 in	B	32 mm	B	1.26 in
C	9 mm	C	0.35 in	D	6 mm
D	0.24 inch	E	1.2 mm	E	0.05 in
F	0.8 mm	F	0.03 in		Serrated
	72 g	Ω	Dissipative		