

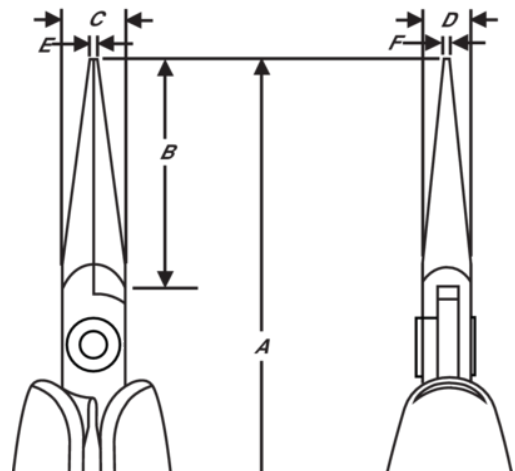
## RX 7890

**Alicates de boca semirredonda  
ERGO™ con mango bi-  
componente y mordaza lisa,  
158,5 mm**







### DETALLES DEL PRODUCTO

- Alicates de boca semirredonda de precisión diseñados según los procesos científicos ERGO™
- Mangos ERGO™ de seguridad ESD con combinación bi-componente, superficie termoplástica para un agarre cómodo, en núcleo de polipropileno resistente para mayor rigidez
- Micro-Touch: la forma de los mangos hace posible controlar y girar el alicate entre el índice y el pulgar en trabajos de precisión
- Acero aleado de alto rendimiento
- Acabado pulido
- El resorte-muelle limita la tensión a lo largo del ciclo de trabajo de la herramienta y puede ser ajustado en tres posiciones distintas o eliminado
- Fresados en máquina de control numérico, que garantiza la precisión aumentando la fiabilidad y consistencia de la herramienta
- Resistente, endurecido 42-46 HRC
- Tornillo de unión que minimiza la fricción y maximiza la alineación de las mordazas
- Mordazas de 32 mm con bordes redondeados
- RX 7890 con mordazas lisas
- RX 7891 con mordazas dentadas



## ATRIBUTOS DE PRODUCTO

Producto: **RX 7890**

	Chain Nose		S	<b>A</b>	158.5 mm
<b>A</b>	6.24 in	<b>B</b>	32 mm	<b>B</b>	1.26 in
<b>C</b>	9 mm	<b>C</b>	0.35 in	<b>D</b>	6 mm
<b>D</b>	0.24 inch	<b>E</b>	1.2 mm	<b>E</b>	0.05 in
<b>F</b>	0.8 mm	<b>F</b>	0.03 in		Smooth
	72 g	<b>Ω</b>	Dissipative		