



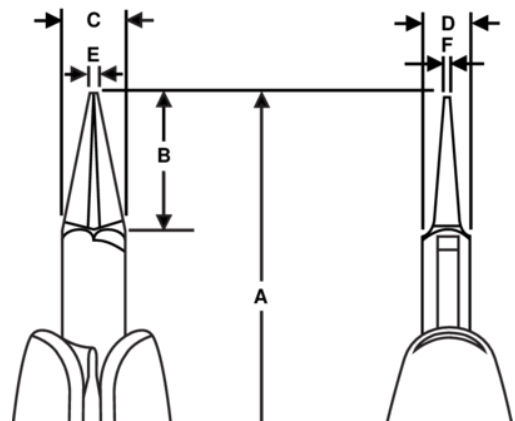
RX 7590

Alicates de boca redonda y de precisión ERGO™ con mango bi-componente, 146,5 mm







DETALLES DEL PRODUCTO

- Alicates de boca redonda desarrollados según los procesos científicos ERGO™.
- Mangos ERGO™ que combinan dos componentes y tienen una superficie termoplástica, que proporciona un agarre cómodo, sobre un núcleo de polipropileno resistente, que proporciona rigidez.
- Alicates de boca redonda desarrollados según los procesos científicos ERGO™.
- Acero aleado de alto rendimiento.
- Acabado pulido.
- El afilado a máquina con control numérico garantiza la precisión y aumenta la fiabilidad y consistencia de las herramientas.
- Acero templado de gran dureza (42 HRC a 46 HRC).
- La articulación atornillada minimiza la fricción y maximiza la alineación de la mordaza.
- Mangos bi-componentes sintéticos y con seguridad ESD.
- Micro-Touch: la forma de los mangos hace posible controlar y girar los alicates entre el índice y el pulgar en trabajos de precisión.
- El resorte-muelle limita la tensión a lo largo del ciclo de trabajo de la herramienta, además, puede ajustarse en 3 posiciones distintas o quitarse.



ATRIBUTOS DE PRODUCTO

Producto: **RX 7590**

	Round Nose		S	A	146.5 mm
A	5.77 in	B	20 mm	B	0.79 in
C	9 mm	C	0.35 in	D	6.7 mm
D	0.26 inch	E	1.4 mm	E	0.055 in
F	0.7 mm	F	0.027 in		Smooth
	69 g	Ω	Dissipative		