



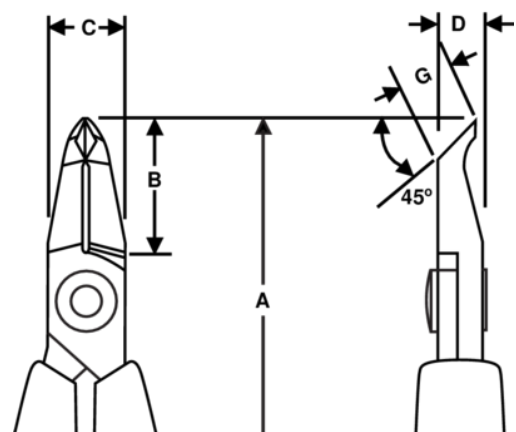
7285

Alicates de corte oblicuo a nivel de 45°, 0,2 mm -1 mm








DETALLES DEL PRODUCTO

- Alicates de corte oblicuo de 45° de la mejor calidad.
- Mangos monomateriales con seguridad ESD y muelle de retorno.
- A nivel.
- La capacidad de corte que se proporciona es para cable de cobre.
- Diseñados para cortar cobre.
- Acero aleado de alto rendimiento.
- Acabado pulido.
- El afilado a máquina con control numérico garantiza la precisión del ángulo de corte y el contacto, aumentando la fiabilidad y consistencia de las herramientas.
- Filos de acero (58-60 HRC) templados por inducción con precisión.
- La articulación atornillada minimiza la fricción y maximiza la alineación de los filos de corte.
- Ideales para trabajos de reparación y montajes de precisión.



ATRIBUTOS DE PRODUCTO

Producto: **7285**

	Angle 45°		S		Flush
	0.2-1.0 mm	A	120 mm	A	4.72 in
B	20 mm	B	0.79 in	C	9 mm
C	0.35 in	D	6 mm	D	0.24 inch
F	6 mm	F	0.26 in		56 g
Ω	Dissipative				