



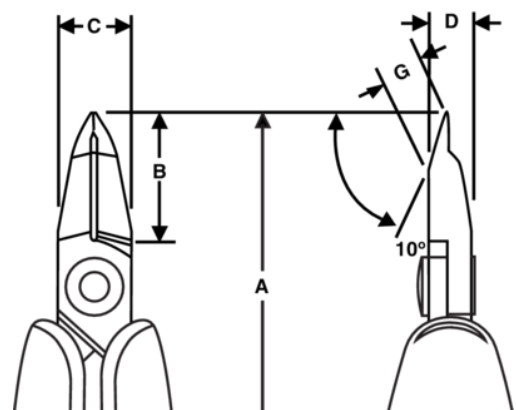
RX8234A

**Cortantes de precisión con micro
puntas ERGO™, 141 mm**






DETALLES DEL PRODUCTO

- Cortantes de precisión con micro puntas, diseñados según los procesos científicos ERGO™
- Mangos ERGO™ de seguridad ESD con combinación bi-componente, superficie termoplástica para un agarre cómodo, en núcleo de polipropileno resistente para mayor rigidez
- Corte al ras
- Capacidad de corte: Cu 0,05 mm a 0,4 mm
- Acero aleado de alto rendimiento
- Fosfatado
- Filos de corte fresados en máquina de control numérico, que garantiza la precisión del ángulo de corte y de las caras de contacto, aumentando la fiabilidad y consistencia de la herramienta
- Filos templados por inducción de precisión 63-65 HRC
- Remache que reduce la fricción y mejora el alineamiento de los fillos de corte
- El resorte-muelle limita la tensión a lo largo del ciclo de trabajo de la herramienta y puede ser ajustado en tres posiciones distintas o eliminado
- Ideales para reparaciones y aplicaciones de precisión



ATRIBUTOS DE PRODUCTO

Producto: **RX8234A**

	Micro Tip 10°		XS		Flush
	0.05-0.4 mm		0.002-0.018 in	A	141 mm
A	4.50 in	B	14.2 mm	B	0.56 in
C	10.6 mm	C	0.41 in	D	7 mm
D	0.27 inch	G	3.2 mm	G	0.12 in
	62 g	Ω	Dissipative		