



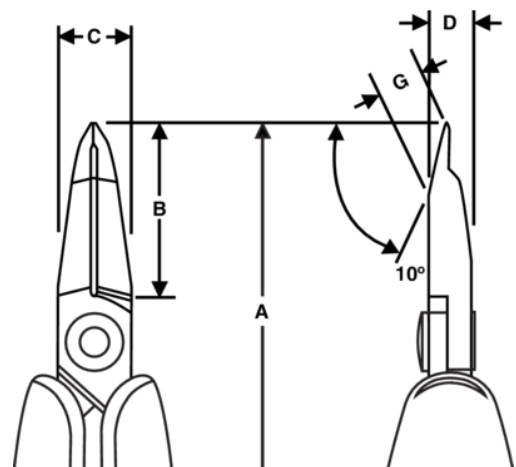
RX8233A

Alicates de precisión con micropunta ERGO™, 149 mm




DETALLES DEL PRODUCTO

- Los alicates de precisión con micropunta han sido desarrollados según los procesos ERGO™.
- Mangos ERGO™ y con seguridad ESD que combinan dos componentes y tienen una superficie termoplástica, que proporciona un agarre cómodo, sobre un núcleo de polipropileno resistente, que proporciona rigidez.
- A nivel.
- Capacidad de corte: de 0,1 a 0,65 mm en cobre.
- Acero aleado de alto rendimiento.
- Fosfatados.
- El afilado a máquina con control numérico garantiza la precisión del ángulo de corte y el contacto, aumentando la fiabilidad y consistencia de las herramientas.
- Filos de acero (63-65 HRC) templado por inducción con precisión.
- La articulación atornillada minimiza la fricción y maximiza la alineación de los filos de corte.
- El resorte-muelle limita la tensión a lo largo del ciclo de trabajo de la herramienta, además, puede ajustarse en 3 posiciones distintas o quitarse.
- Ideales para trabajos de reparación y aplicaciones de precisión.



ATRIBUTOS DE PRODUCTO

Producto: **RX8233A**

	Micro Tip 10°		XS		Flush
	0.1-0.6 mm		0.004-0.024 in	A	149 mm
A	5.9 in	B	22.3 mm	B	0.87 in
C	10.6 mm	C	0.41 in	D	7 mm
D	0.27 inch	G	7.2 mm	G	0.28 in
	69 g	Ω	Dissipative		