

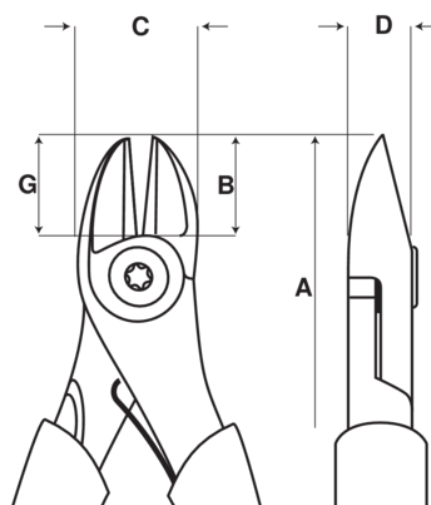
TRX 8180

Alicates de corte diagonal para industria pesada con mango bi-componente, 4,5 mm








DETALLES DEL PRODUCTO

- Alicates para industria pesada
- Mangos que combinan dos componentes y una superficie termoplástica sobre polipropileno resistente que proporciona un agarre superior.
- Capacidad de corte: 4,5 mm en Cu, 3 mm en Fe+ y 2,5 mm en cuerda de piano.
- Equipados con un muelle de retorno que puede activarse o desactivarse.
- Acero aleado de alto rendimiento.
- Fosfatados y con tratamiento anticorrosión.
- Alicates de corte diagonal de altas prestaciones.
- Filos de corte templados por inducción.
- Filos progresivos: el radio de corte progresa a lo largo del filo para cortar material duro.
- Cuerda de piano cerca de la articulación y materiales suaves, como el cobre y cable aislado con plástico, en la punta.
- La articulación atornillada proporciona un funcionamiento excelente y una alineación precisa de los filos de corte.
- Altas prestaciones: rediseñados para ofrecer un rendimiento de corte óptimo y reducir el esfuerzo.



ATRIBUTOS DE PRODUCTO

Producto: **TRX 8180**

	Oval		L		Progressive Bevel
	4.5 mm		0.177 in		3.0 mm
	0.118 in		2.5 mm		0.10 in
A	210 mm	A	8.26 in	B	21 mm
B	0.82 in	C	29 mm	C	1.141 in
D	11 mm	D	0.433 inch		304 g