



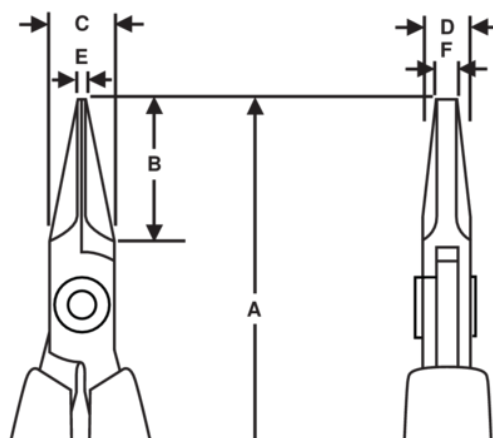
7490

## Alicates de boca plana con mango bi-componente, 120 mm







### DETALLES DEL PRODUCTO

- Alicates de boca plana de la serie Supreme
- Mangos monomateriales de seguridad ESD con muelle de retorno
- Acero aleado de alto rendimiento
- Acabado pulido
- Fresados en máquina de control numérico, que garantiza la precisión aumentando la fiabilidad y consistencia de las herramientas
- Resistente endurecido 42-46 HRC
- Tornillo de unión que minimiza la fricción y maximiza la alineación de las mordazas
- Mordazas de agarre suave de 20 mm y bordes redondeados



## ATRIBUTOS DE PRODUCTO

Producto: **7490**

	Flat Nose		S	<b>A</b>	146.5 mm
<b>A</b>	5.77 in	<b>B</b>	20 mm	<b>B</b>	0.79 in
<b>C</b>	9 mm	<b>C</b>	0.35 in	<b>D</b>	6 mm
<b>D</b>	0.24 inch	<b>E</b>	1.2 mm	<b>E</b>	0.05 in
<b>F</b>	3.2 mm	<b>F</b>	0.13 in		Smooth
	70 g	<b>Ω</b>	Dissipative		