



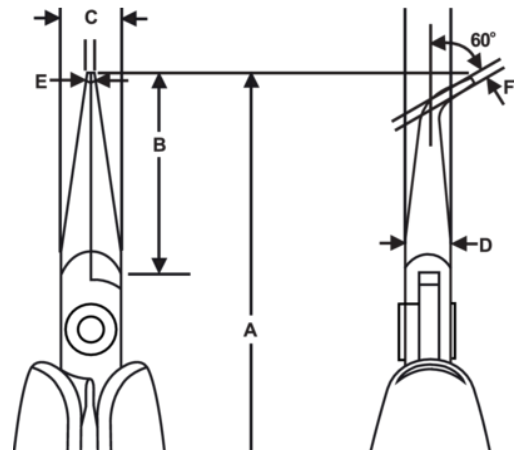
7892 CO

Alicates de boca semirredonda de punta curvada de 60° con mango sintético







DETALLES DEL PRODUCTO

- Alicates de boca semirredonda de la serie Supreme con punta curvada
- Mangos monomateriales de seguridad ESD con muelle de retorno
- Acero aleado de alto rendimiento
- Acabado pulido
- Fresados en máquina de control numérico, que garantiza la precisión aumentando la fiabilidad y consistencia de las herramientas
- Resistente endurecido 42-46 HRC
- Tornillo de unión que minimiza la fricción y maximiza la alineación de las mordazas
- Mordazas lisas de 29 mm y punta curvada de 60° con bordes redondeados



ATRIBUTOS DE PRODUCTO

Producto: **7892 CO**

| | | | | | |
|---|-----------|---|------------|---|---------|
|  | Bent Nose |  | M | A | 129 mm |
| A | 5.08 in | B | 29 mm | B | 1.14 in |
| C | 9 mm | C | 0.35 in | D | 6 mm |
| D | 0.24 inch | E | 1.2 mm | E | 0.05 in |
| F | 0.8 mm | F | 0.03 in |  | Smooth |
|  | 73 g | Ω | Conductive | | |