



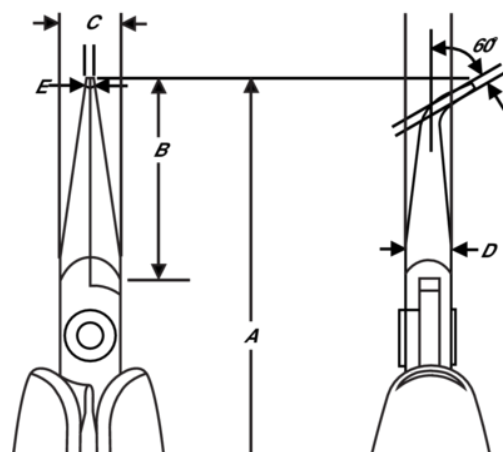
RX 7892

ERGO™ Spitzzangen, 60° abgewinkelte Spitze, synthetischer Zwei-Komponenten-Griff







PRODUKTDDETAILS

- Präzisions-Spitzzangen, die im Zuge des ERGO™-Prozesses entwickelt wurden
- 2-Komponenten-Ergo-Griffe mit thermoplastischer Oberfläche auf hartem Polypropylen für optimalen Halt
- Hochleistungs-Stahllegierung
- Poliert
- Numerisch kontrollierter Maschinenschliff garantiert eine hohe Präzision und erhöht die Belastbarkeit und Haltbarkeit des Werkzeugs
- Extrem robust, gehärtet auf 42-46 HrC
- Reibungsmindernde Schraubverbindung, welche die Linientreue der Schneidkanten erhöht
- ESD-sichere Griffe aus synthetischem Zwei-Komponenten-Material
- Micro-Touch: Die Griffform ermöglicht die Kontrolle und Drehung der Zange zwischen Daumen und Zeigefinger für Präzisionsarbeiten
- Öffnungsfeder, welche die Spannung während des Arbeitszeitraums begrenzt und in drei verschiedene Positionen eingestellt oder herausgenommen werden kann



PRODUKTEIGENSCHAFTEN

Produkt: **RX 7892**

	Bent Nose		M	A	155.5 mm
A	6.12 in	B	29 mm	B	1.14 in
C	9 mm	C	0.35 in	D	6.7 mm
D	0.26 inch	E	1.2 mm	E	0.05 in
F	0.8 mm	F	0.03 in		Smooth
	73 g				