

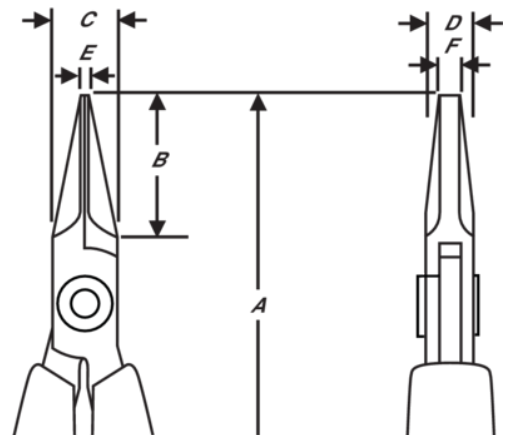
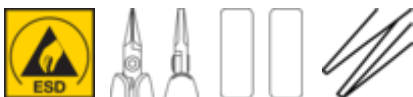
RX 7390

ERGO™ Flachzangen mit geraden Backen und Kunststoffgriffen für Chainmaille Biegeringe







PRODUKTDDETAILS

- Präzisions ERGO™ Flachzangen mit geraden Backen für Chainmaille Biegeringe
- ESD-sichere Griffe aus synthetischem Zwei-Komponenten-Material
- Hochleistungs-Stahllegierung
- Poliert
- Numerisch kontrollierter Maschinenschliff garantiert eine hohe Präzision und erhöht die Belastbarkeit und Haltbarkeit des Werkzeugs
- Extrem robust, gehärtet auf 42-46 HrC
- Reibungsmindernde Schraubverbindung, welche die Linientreue der Schneidkanten erhöht
- Glatte Greifflächen (20 mm) mit abgerundeten Kanten



PRODUKTEIGENSCHAFTEN

Produkt: **RX 7390**

	Flat Nose Stubby		S	A	137 mm
A	5.40 in	B	11 mm	B	0.43 in
C	10 mm	C	0.39 in	D	6 mm
D	0.24 inch	E	6 mm	E	0.24 in
F	0.8 mm	F	0.07 in		Smooth
	70 g	Ω	Dissipative		