

**RX 7490**

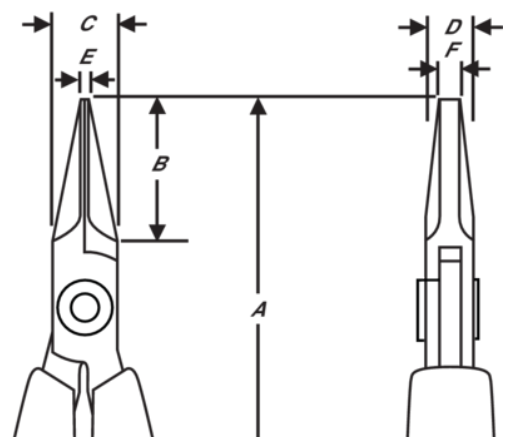
**Bestückungszange, schräger  
Schnitt, Biegen & Schneiden**



**PRODUKTDDETAILS**





- Präzisions-Flachzange, die im Zuge des ERGO™-Prozesses entwickelt wurde
- 2-Komponenten-Ergo-Griffe mit thermoplastischer Oberfläche auf hartem Polypropylen für optimalen Halt
- Hochleistungs-Stahllegierung
- Poliert
- Numerisch kontrollierter Maschinenschliff garantiert eine hohe Präzision und erhöht die Belastbarkeit und Haltbarkeit des Werkzeugs

- Extrem robust, gehärtet auf 42-46 Hrc
- Reibungsmindernde Schraubverbindung, welche die Linientreue der Schneidkanten erhöht
- ESD-sichere Griffe aus synthetischem Zwei-Komponenten-Material
- Micro-Touch: Die Griffform ermöglicht die Kontrolle und Drehung der Zange zwischen Daumen und Zeigefinger für Präzisionsarbeiten
- Öffnungsfeder, welche die Spannung während des Arbeitszeitraums begrenzt und in drei verschiedene Positionen eingestellt oder herausgenommen werden kann



PRODUKTEIGENSCHAFTEN

Produkt: **RX 7490**

	Flat Nose		S	<b>A</b>	146.5 mm
<b>A</b>	5.77 in	<b>B</b>	20 mm	<b>B</b>	0.79 in
<b>C</b>	9 mm	<b>C</b>	0.35 in	<b>D</b>	6.7 mm
<b>D</b>	0.26 inch	<b>E</b>	1.2 mm	<b>E</b>	0.05 in
<b>F</b>	3.2 mm	<b>F</b>	0.12 in		Smooth
	70 g	<b>Ω</b>	Dissipative		