



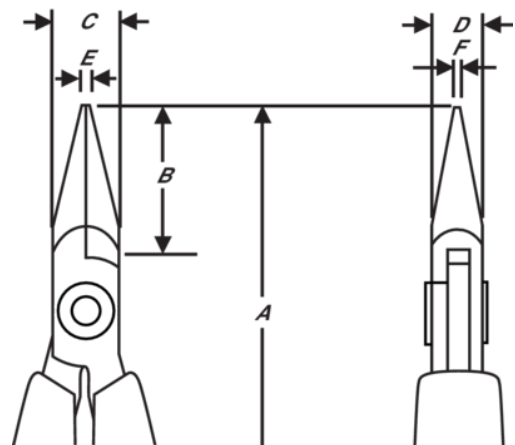
7893K

Spitzzange, kurze & gerriffelte Backen, mit synthetischem Griff







PRODUKTDDETAILS

- Spitzzange, kurze Backen, Supreme Serie
- ESD-sichere Griffe aus synthetischem Material mit Öffnungsfeder
- Hochleistungs-Stahllegierung
- Poliert
- Der numerisch kontrollierte Maschinenschliff garantiert eine hohe Präzision und erhöht die Belastbarkeit und Haltbarkeit des Werkzeugs
- Extrem robust, gehärtet auf 42-46 HRC
- Reibungsmindernde Schraubverbindung, welche die Linientreue der Schneidkanten erhöht
- 20 mm lange, geriffelte Greifflächen mit abgerundeten Kanten



PRODUKTEIGENSCHAFTEN

Produkt: **7893K**

	Snipe Nose, Short		S	A	120 mm
A	4.72 in	B	20 mm	B	0.79 in
C	9 mm	C	0.35 in	D	6 mm
D	0.24 inch	E	1.2 mm	E	0.05 in
F	0.8 mm	F	0.03 in		Serrated
	56 g	Ω	Dissipative		