

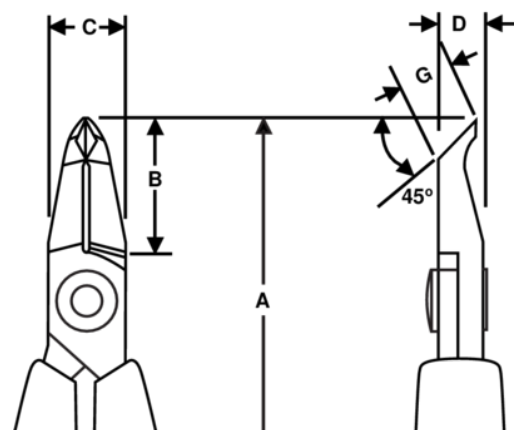
8248Q

Schräg-Vornschneider mit spitz zulaufenden, abgeflachten, langen Backen, 45° angewinkelt, 0,2 bis 0,8 mm



PRODUKTDDETAILS

- Schräg-Vornschneider 45°, Serie 80, mit extra langen & abgeflachten Backen
- ESD-sichere Griffe aus synthetischem Material mit Öffnungsfeder
- Schnitt/Wate: Flush (mit kleiner Wate)
- Die angegebene Schneidkapazität gilt für Kupferdraht
- Geeignet für das Schneiden von Kupfer
- Hochleistungs-Stahllegierung
- Brüniert
- Der numerisch kontrollierte Maschinenschliff garantiert Schneidwinkelgenauigkeit und -kontakt; erhöht die Belastbarkeit und Haltbarkeit des Werkzeugs
- Induktionsgehärtete Schneidkanten, 63-65 HrC
- Reibungsmindernde Schraubverbindung, welche die Linientreue der Schneidkanten erhöht
- Besonders geeignet für Bestückungs- und Nacharbeiten
- Extra lange Backen ermöglichen das Arbeiten in schwer zugänglichen Bereichen



PRODUKTEIGENSCHAFTEN

Produkt: **8248Q**

	Angle 45°		S		Ultra-Flush ®
	0.2-0.8 mm		0.00-0.03 in	A	117.5 mm
A	4.63 in	B	18 mm	B	0.71 in
C	10 mm	C	0.39 in	D	6 mm
D	0.24 inch	G	6.7 mm	G	0.26 in
	51 g	Ω	Dissipative		