



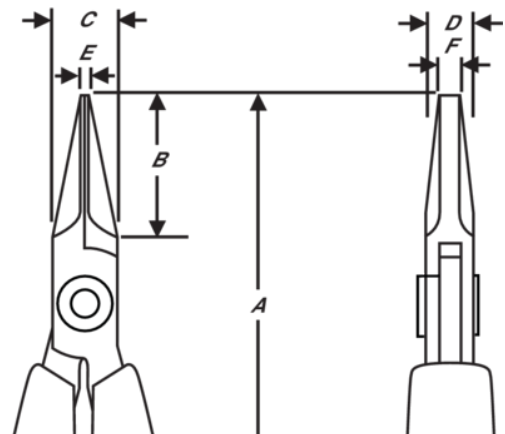
HS 7893

Kurze Spitzzange mit Kunststoffgriff







PRODUKTDDETAILS

- Kurze Spitzzange, HS-Serie
- Weiche ESD-sichere Schaumstoffgriffe mit Öffnungsfeder
- Werkstoff: Hochleistungs-Stahllegierung
- Polierte Oberfläche
- Präzisionsgeschliffene Schneidkanten für eine besonders lange Lebensdauer und einen sauberen Schnitt
- Gehärtet 42-46 HRC)
- Reibungsmindernde Schraubverbindung für glatte Schnitte ohne Überlappen der Schenkel
- 20 mm lange, glatte Backen mit abgerundeten Ecken



PRODUKTEIGENSCHAFTEN

Produkt: **HS 7893**

	Snipe Nose, Short		S	A	152.3 mm
A	5.99 in	B	20 mm	B	0.79 in
C	9 mm	C	0.35 in	D	6 mm
D	0.24 inch	E	1.2 mm	E	0.05 in
F	0.8 mm	F	0.03 in		Smooth
	103 g	Ω	Dissipative		