



## HS 7892

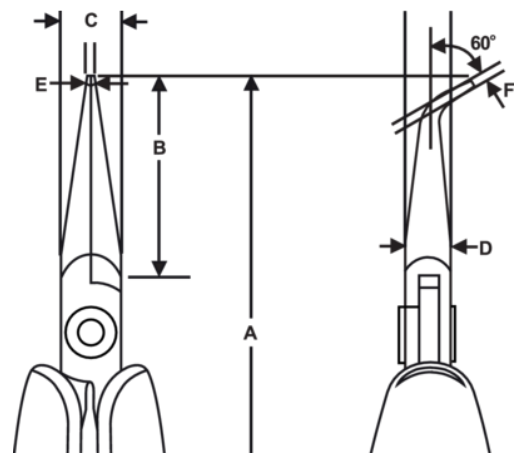
Lange Spitzzange, um 60°  
gebogene Spitze, mit 2-  
Komponenten Kunststoffgriff



### PRODUKTDDETAILS





- Lange Spitzzange mit gebogener Spitze, HS-Serie
- Weiche ESD-sichere Schaumstoffgriffe mit Öffnungsfeder
- Werkstoff: Hochleistungs-Stahllegierung
- Polierte Oberfläche

- Präzisionsgeschliffene Schneidkanten für eine besonders lange Lebensdauer und einen sauberen Schnitt
- Gehärtet 42-46 HRC)
- Reibungsmindernde Schraubverbindung für glatte Schnitte ohne Überlappen der Schenkel
- 29 mm lange, glatte Backen mit um 60° gebogener Spitze



PRODUKTEIGENSCHAFTEN

Produkt: **HS 7892**

	Bent Nose		M	<b>A</b>	161.3 mm
<b>A</b>	6.35 in	<b>B</b>	29 mm	<b>B</b>	1.14 in
<b>C</b>	9 mm	<b>C</b>	0.35 in	<b>D</b>	6 mm
<b>D</b>	0.24 inch	<b>E</b>	1.2 mm	<b>E</b>	0.05 in
<b>F</b>	0.8 mm	<b>F</b>	0.03 in		Smooth
	106 g	<b>Ω</b>	Dissipative		