



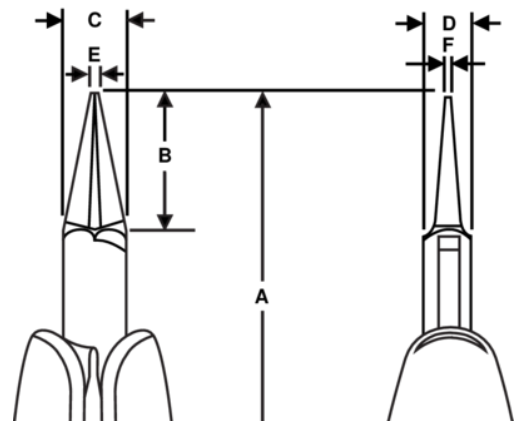
HS 7590

Lange Rundzange mit Kunststoffgriff







PRODUKTDDETAILS

- Lange Rundzange, HS-Serie
- Weiche ESD-sichere Schaumstoffgriffe mit Öffnungsfeder
- Werkstoff: Hochleistungs-Stahllegierung
- Polierte Oberfläche
- Präzisionsgeschliffene Schneidkanten für eine besonders lange Lebensdauer und einen sauberen Schnitt
- Gehärtet 42-46 HRC)
- Reibungsmindernde Schraubverbindung für glatte Schnitte ohne Überlappen der Schenkel
- Runde Backen ohne scharfe Kanten



PRODUKTEIGENSCHAFTEN

Produkt: **HS 7590**

	Round Nose		S	A	152.3 mm
A	5.99 in	B	20 mm	B	0.79 in
C	9 mm	C	0.35 in	D	6 mm
D	0.24 inch	E	1.4 mm	E	0.055 in
F	0.7 mm	F	0.027 in		Smooth
	101 g	Ω	Dissipative		