



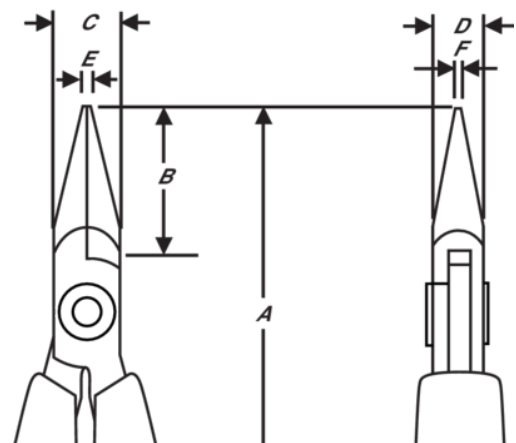
RX 7894

**ERGO™ Präzisions Spitzzange
ESD mit glatten Backen**







PRODUKTDDETAILS

- ERGO™ Präzisions Spitzzange mit spitz zulaufendem Kopf
- ESD-sichere ergonomische 2-Komponenten-Griffe
- Werkstoff: Hochleistungs-Stahllegierung
- Polierte Oberfläche
- Präzisionsgeschliffene Schneidkanten für eine besonders lange Lebensdauer und einen sauberen Schnitt
- Gehärtet 42-46 HRC)
- Reibungsmindernde Schraubverbindung für glatte Schnitte ohne Überlappen der Schenkel
- ESD-sichere Griffe mit weicher Oberfläche und festem Kern
- Micro Touch: spezielle Griffform ermöglicht das Bewegen und Drehen der Zange zwischen Daumen und Zeigefinger für Präzisionsarbeiten
- Öffnungsfeder mit drei verschiedenen Einstellungsmöglichkeiten für Federspannung und Öffnungsweite



PRODUKTEIGENSCHAFTEN

Produkt: **RX 7894**

	Needle Nose		L	A	158.5 mm
A	6.24 in	B	32 mm	B	1.26 in
C	9 mm	C	0.35 in	D	6 mm
D	0.24 inch	E	1.2 mm	E	0.05 in
F	0.8 mm	F	0.03 in		Smooth
	70 g	Ω	Dissipative		