



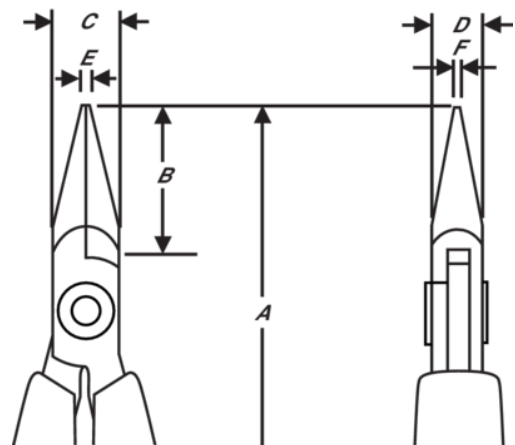
7893

## Spitzzangen, kurze Backen, mit Kunststoffgriff







### PRODUKTDDETAILS

- Spitzzangen, kurze Backen, Supreme Serie
- ESD-sichere Griffe aus synthetischem Material mit Öffnungsfeder
- Hochleistungs-Stahllegierung
- Poliert
- Der numerisch kontrollierte Maschinenschliff garantiert eine hohe Präzision und erhöht die Belastbarkeit und Haltbarkeit des Werkzeugs
- Extrem robust, gehärtet auf 42-46 HRC
- Reibungsmindernde Schraubverbindung, welche die Linientreue der Schneidkanten erhöht
- 20 mm lange, glatte Greifflächen mit abgerundeten Kanten



PRODUKTEIGENSCHAFTEN

Produkt: **7893**

	Snipe Nose, Short		S	<b>A</b>	120 mm
<b>A</b>	4.72 in	<b>B</b>	20 mm	<b>B</b>	0.79 in
<b>C</b>	9 mm	<b>C</b>	0.35 in	<b>D</b>	6 mm
<b>D</b>	0.24 inch	<b>E</b>	1.2 mm	<b>E</b>	0.05 in
<b>F</b>	0.8 mm	<b>F</b>	0.03 in		Smooth
	56 g				