



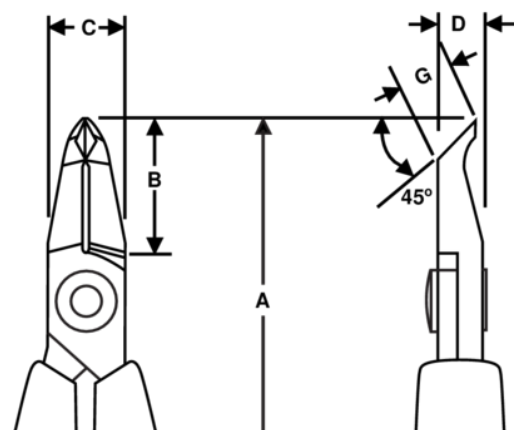
**7285**

**45°-Schräg-Vornschneider, 0,2 mm  
bis 1 mm**








## PRODUKTDDETAILS

- 45°-Schräg-Vornschneider der Supreme-Serie
- ESD-sichere Ein-Komponenten-Griffe mit Rückschlagfeder
- Bündiger Schnitt
- Angabe der max. Schneidkapazität gilt für Kupferdraht
- Geeignet zum Schneiden von Kupfer
- Hochleistungs-Stahllegierung
- Poliert
- Numerisch kontrollierter Maschinenschliff garantiert Schneidwinkelgenauigkeit und -kontakt; erhöht die Belastbarkeit und Haltbarkeit des Werkzeugs
- Induktionsgehärtete Schneidkanten 58-60 Hrc
- Reibungsmindernde Schraubverbindung, die die Linientreue der Schneidkanten erhöht
- Besonders geeignet für Bestückungs- und Nacharbeiten



PRODUKTEIGENSCHAFTEN

Produkt: **7285**

	Angle 45°		S		Flush
	0.2-1.0 mm	<b>A</b>	120 mm	<b>A</b>	4.72 in
<b>B</b>	20 mm	<b>B</b>	0.79 in	<b>C</b>	9 mm
<b>C</b>	0.35 in	<b>D</b>	6 mm	<b>D</b>	0.24 inch
<b>F</b>	6 mm	<b>F</b>	0.26 in		56 g
<b>Ω</b>	Dissipative				