



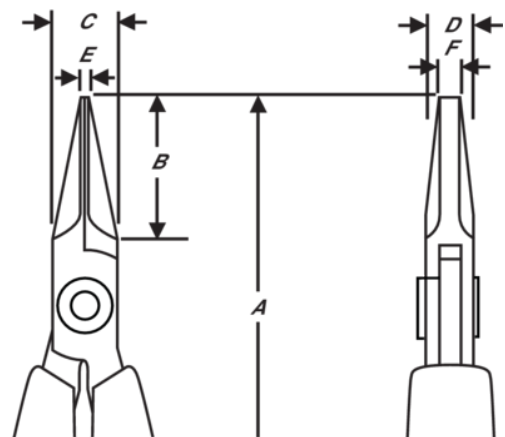
HS7490

Lange Flachzange mit 2-Komponenten Kunststoffgriff, 120 mm







PRODUKTDDETAILS

- Lange Flachzange, HS-Serie
- Weiche ESD-sichere Schaumstoffgriffe mit Öffnungsfeder
- Werkstoff: Hochleistungs-Stahllegierung
- Polierte Oberfläche
- Präzisionsgeschliffene Schneidkanten für eine besonders lange Lebensdauer und einen sauberen Schnitt
- Gehärtet 42-46 HRC)
- Reibungsmindernde Schraubverbindung für glatte Schnitte ohne Überlappen der Schenkel
- 20 mm lange, glatte Backen mit abgerundeten Ecken



PRODUKTEIGENSCHAFTEN

Produkt: **HS7490**

| | | | | | |
|---|-----------|---|---------|---|----------|
|  | Flat Nose |  | S | A | 152.3 mm |
| A | 5.99 in | B | 20 mm | B | 0.79 in |
| C | 9 mm | C | 0.35 in | D | 6 mm |
| D | 0.24 inch | E | 1.2 mm | E | 0.05 in |
| F | 3.2 mm | F | 0.13 in |  | Smooth |
|  | 100 g | | | | |