



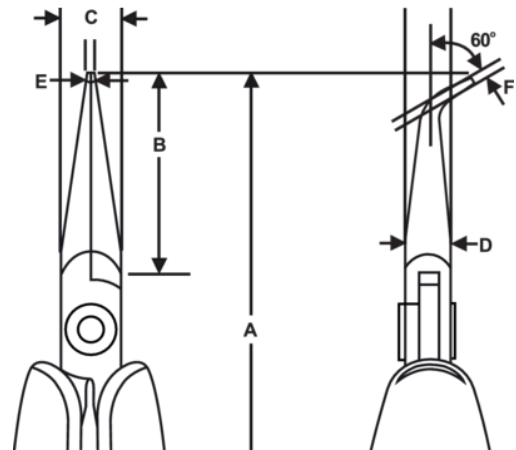
7892

## Spitzzangen mit synthetischem Griff, abgewinkelte Spitze







### PRODUKTDDETAILS

- Spitzzangen, angewinkelte Spitze, Supreme Serie
- ESD-sichere Griffe aus synthetischem Material mit Öffnungsfeder
- Hochleistungs-Stahllegierung
- Poliert
- Der numerisch kontrollierte Maschinenschliff garantiert eine hohe Präzision und erhöht die Belastbarkeit und Haltbarkeit des Werkzeugs
- Extrem robust, gehärtet auf 42-46 HRC
- Reibungsmindernde Schraubverbindung, welche die Linientreue der Schneidkanten erhöht
- 29 mm lange, glatte Backen, 60° abgewinkelt, mit abgerundeten Kanten



PRODUKTEIGENSCHAFTEN

Produkt: **7892**

|   |           |   |             |   |         |
|---|-----------|---|-------------|---|---------|
|  | Bent Nose |  | M           | <b>A</b>  | 129 mm  |
| <b>A</b>  | 5.08 in   | <b>B</b>  | 29 mm       | <b>B</b>  | 1.14 in |
| <b>C</b>  | 9 mm      | <b>C</b>  | 0.35 in     | <b>D</b>  | 6 mm    |
| <b>D</b>  | 0.24 inch | <b>E</b>  | 1.2 mm      | <b>E</b>  | 0.05 in |
| <b>F</b>  | 0.8 mm    | <b>F</b>  | 0.03 in     |  | Smooth  |
|  | 73 g      | <b>Ω</b>  | Dissipative |   |         |