

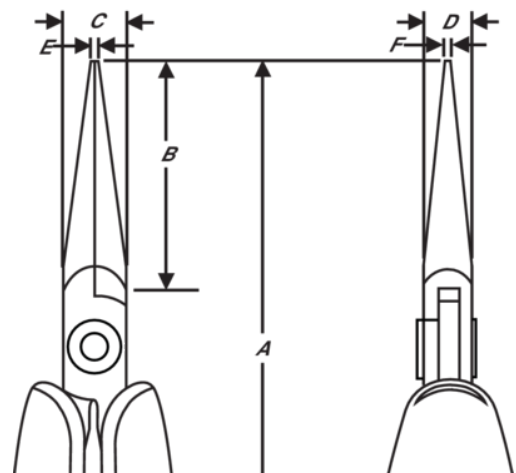
RX 7890

**ERGO™ Spitzzangen mit
synthetischem Zwei-
Komponenten-Griff**







PRODUKTDDETAILS

- Präzisions-Spitzzange, die im Zuge des ERGO™-Prozesses entwickelt wurde
- ESD-sichere ERGO™ 2-Komponenten-Griffe mit thermoplastischer Oberfläche auf hartem Polypropylen für optimalen Halt
- Micro-Touch: Die Griffform ermöglicht die Kontrolle und Drehung der Zange zwischen Daumen und Zeigefinger für Präzisionsarbeiten
- Hochleistungs-Stahllegierung
- Poliert
- Öffnungsfeder, welche die Spannung während des Arbeitszeitraums begrenzt und in drei verschiedene Positionen eingestellt oder herausgenommen werden kann
- Numerisch kontrollierter Maschinenschliff garantiert eine hohe Präzision und erhöht die Belastbarkeit und Haltbarkeit des Werkzeugs
- Extrem robust, gehärtet auf 42-46 HRC
- Reibungsmindernde Schraubverbindung, welche die Linientreue der Schneidkanten erhöht
- 32 mm lange Backen mit abgerundeten Außenkanten
- RX 7890 mit glatten Greifflächen
- RX 7891 mit gezahnten Greifflächen



PRODUKTEIGENSCHAFTEN

Produkt: **RX 7890**

	Chain Nose		S	A	158.5 mm
A	6.24 in	B	32 mm	B	1.26 in
C	9 mm	C	0.35 in	D	6 mm
D	0.24 inch	E	1.2 mm	E	0.05 in
F	0.8 mm	F	0.03 in		Smooth
	72 g	Ω	Dissipative		