

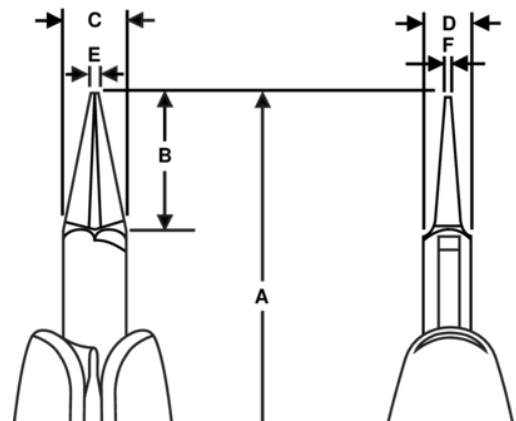
**RX 7590**

**ERGO™ Präzisions-Rundzange mit  
synthetischem Zwei-  
Komponenten-Griff**







**PRODUKTDDETAILS**

- Präzisions-Rundzange die im Zuge des ERGO™-Prozesses entwickelt wurde
- ERGO™ Griffe mit Zwei-Komponenten-Material, thermoplastische Oberfläche für optimalen Halt über stabilem Polypropylen für Widerstandsfähigkeit
- Präzisions-Rundzange die im Zuge des ERGO™-Prozesses entwickelt wurde
- Hochleistungs-Stahllegierung
- Poliert
- Numerisch kontrollierter Maschinenschliff garantiert eine hohe Präzision und erhöht die Belastbarkeit und Haltbarkeit des Werkzeugs
- Robust, gehärtet auf 42–46 HrC
- Reibungsmindernde Schraubverbindung, die die Linientreue der Schneidkanten erhöht
- ESD-sichere Griffe aus synthetischem Zwei-Komponenten-Material
- Micro-Touch: Die Griffform ermöglicht die Kontrolle und Drehung der Zange zwischen Daumen und Zeigefinger für Präzisionsarbeiten
- Öffnungsfeder, die die Spannung während des Arbeitszeitraums begrenzt und in drei verschiedene Positionen eingestellt oder herausgenommen werden kann



PRODUKTEIGENSCHAFTEN

Produkt: **RX 7590**

|   |            |   |             |   |          |
|---|------------|---|-------------|---|----------|
|  | Round Nose |  | S           | <b>A</b>  | 146.5 mm |
| <b>A</b>  | 5.77 in    | <b>B</b>  | 20 mm       | <b>B</b>  | 0.79 in  |
| <b>C</b>  | 9 mm       | <b>C</b>  | 0.35 in     | <b>D</b>  | 6.7 mm   |
| <b>D</b>  | 0.26 inch  | <b>E</b>  | 1.4 mm      | <b>E</b>  | 0.055 in |
| <b>F</b>  | 0.7 mm     | <b>F</b>  | 0.027 in    |  | Smooth   |
|  | 69 g       | <b>Ω</b>  | Dissipative |   |          |