

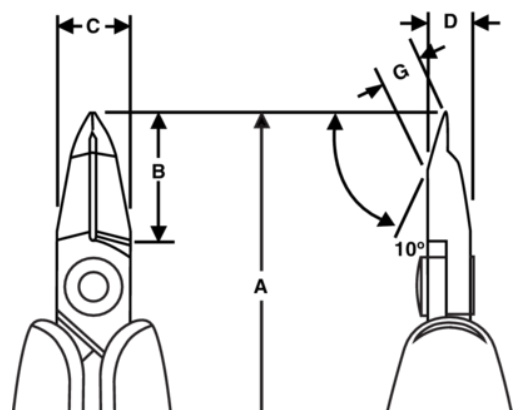


RX8234A
ERGO™ Präzisions-Micro-
Seitenschneider, 141 mm



PRODUKTDDETAILS

- Präzisions-Micro-Seitenschneider, der im Zuge des ERGO™-Prozesses entwickelt wurde
- ESD-sichere ERGO™ 2-Komponenten-Griffe mit thermoplastischer Oberfläche auf hartem Polypropylen für optimalen Halt
- Schnitt/Wate: Flush
- Max. Schneidkapazität: 0,05 bis 0,4 mm, Kupfer
- Hochleistungs-Stahllegierung
- Brüniert
- Der numerisch kontrollierte Maschinenschliff garantiert Schneidwinkelgenauigkeit und -kontakt; erhöht die Belastbarkeit und Haltbarkeit des Werkzeugs
- Induktionsgehärtete Schneidkanten, 63-65 HrC
- Reibungsmindernde Schraubverbindung, welche die Linientreue der Schneidkanten erhöht
- Öffnungsfeder, welche die Spannung während des Arbeitszeitraums begrenzt und in drei verschiedene Positionen eingestellt oder herausgenommen werden kann
- Besonders geeignet für feine Bestückungs- und Nacharbeiten



PRODUKTEIGENSCHAFTEN

Produkt: **RX8234A**

	Micro Tip 10°		XS		Flush
	0.05-0.4 mm		0.002-0.018 in	A	141 mm
A	4.50 in	B	14.2 mm	B	0.56 in
C	10.6 mm	C	0.41 in	D	7 mm
D	0.27 inch	G	3.2 mm	G	0.12 in
	62 g	Ω	Dissipative		