

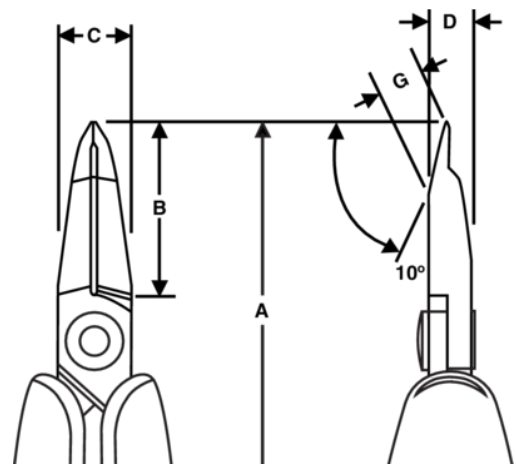


RX8233A
ERGO™ Präzisions-Micro-
Seitenschneider, 149 mm



PRODUKTDDETAILS

- Präzisions-Micro-Seitenschneider, entwickelt im Zuge des ERGO™-Prozesses
- ESD-sichere ERGO™ Griffe mit Zwei-Komponenten-Material, thermoplastische Oberfläche für optimalen Halt über stabilem Polypropylen für Widerstandsfähigkeit
- Bündiger Schnitt
- Max. Schneidkapazität: 0,1 mm bis 0,65 mm Cu
- Hochleistungs-Stahllegierung
- Phosphatiert
- Numerisch kontrollierter Maschinenschliff garantiert Schneidwinkelgenauigkeit und -kontakt; erhöht die Belastbarkeit und Haltbarkeit des Werkzeugs
- Induktionsgehärtete Präzisions-Schneidkanten, 63–65 Hrc
- Reibungsmindernde Schraubverbindung, die exzellente Schneidleistung und Passgenauigkeit der Schneidkanten gewährleistet
- Öffnungsfeder, die die Spannung während des Arbeitszeitraums begrenzt und in drei verschiedene Positionen eingestellt oder herausgenommen werden kann
- Besonders geeignet für feine Bestückungs- und Nacharbeiten



PRODUKTEIGENSCHAFTEN

Produkt: **RX8233A**

	Micro Tip 10°		XS		Flush
	0.1-0.6 mm		0.004-0.024 in	A	149 mm
A	5.9 in	B	22.3 mm	B	0.87 in
C	10.6 mm	C	0.41 in	D	7 mm
D	0.27 inch	G	7.2 mm	G	0.28 in
	69 g	Ω	Dissipative		