



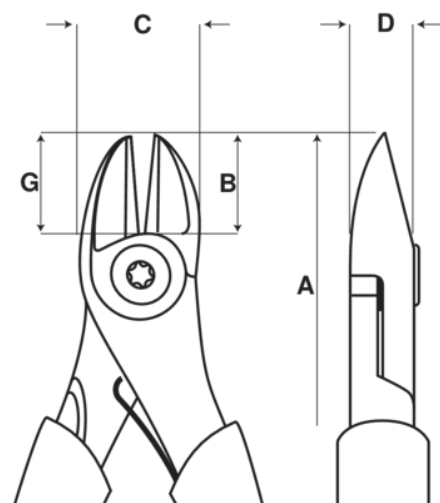
TRX 8180

Strapazierfähiger Seitenschneider mit Zwei-Komponenten-Griff



PRODUKTDDETAILS

- Strapazierfähiger Seitenschneider
- Griffe aus 2-Komponenten-Material mit thermoplastischer Oberfläche über stabilem Polypropylen für optimalen Halt
- Max. Schneidkapazität: 4,5 mm Cu, 3 mm Fe+ und 2,5 mm Pianodraht
- Öffnungsfeder mit Ein/Aus-Funktion
- Hochleistungs-Stahllegierung
- Phosphatiert, rostschutzbehandelt
- Seitenschneider mit großer Hebelwirkung
- Induktionsgehärtete Schneidkanten
- Progressive Schneiden: Schneidradius verläuft entlang der Kante, damit harte Materialien geschnitten werden können
- Pianodraht nahe des Gelenks und weiche Materialien wie Kupfer und kunststoffisolierter Draht an der Spitze
- Schraubverbindung für exzellente Schneidleistung und Passgenauigkeit der Schneidkanten
- Hohe Hebelwirkung: weiterentwickelt für optimale Schneidleistung und reduzierten Kraftaufwand



PRODUKTEIGENSCHAFTEN

Produkt: **TRX 8180**

	Oval		L		Progressive Bevel
	4.5 mm		0.177 in		3.0 mm
	0.118 in		2.5 mm		0.10 in
A	210 mm	A	8.26 in	B	21 mm
B	0.82 in	C	29 mm	C	1.141 in
D	11 mm	D	0.433 inch		304 g