

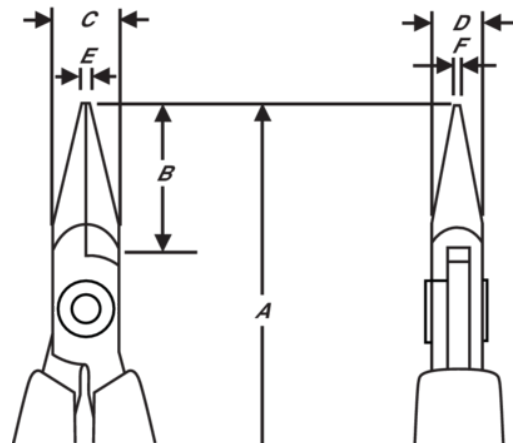
7893K

**Spitzzange, kurze & gerriffelte
Backen, mit synthetischem Griff
120 mm**







PRODUKTDDETAILS

- Spitzzange, kurze Backen, Supreme Serie
- ESD-sichere Griffe aus synthetischem Material mit Öffnungsfeder
- Hochleistungs-Stahllegierung
- Poliert
- Der numerisch kontrollierte Maschinenschliff garantiert eine hohe Präzision und erhöht die Belastbarkeit und Haltbarkeit des Werkzeugs
- Extrem robust, gehärtet auf 42-46 HRC
- Reibungsmindernde Schraubverbindung, welche die Linientreue der Schneidkanten erhöht
- 20 mm lange, gerriffelte Greifflächen mit abgerundeten Kanten



PRODUKTEIGENSCHAFTEN

Produkt: **7893K**

| | | | | | |
|---|-------------------|---|-------------|---|----------|
|  | Snipe Nose, Short |  | S | A | 120 mm |
| A | 4.72 in | B | 20 mm | B | 0.79 in |
| C | 9 mm | C | 0.35 in | D | 6 mm |
| D | 0.24 inch | E | 1.2 mm | E | 0.05 in |
| F | 0.8 mm | F | 0.03 in |  | Serrated |
|  | 56 g | Ω | Dissipative | | |